

ubicazione
REGIONE AUTONOMA FRIULI VENEZIA GIULIA
PROVINCIA DI PORDENONE
COMUNE DI FUME VENETO

TAVOLA
U
PRATURLONE

comune/ente
COMUNE DI FUME VENETO

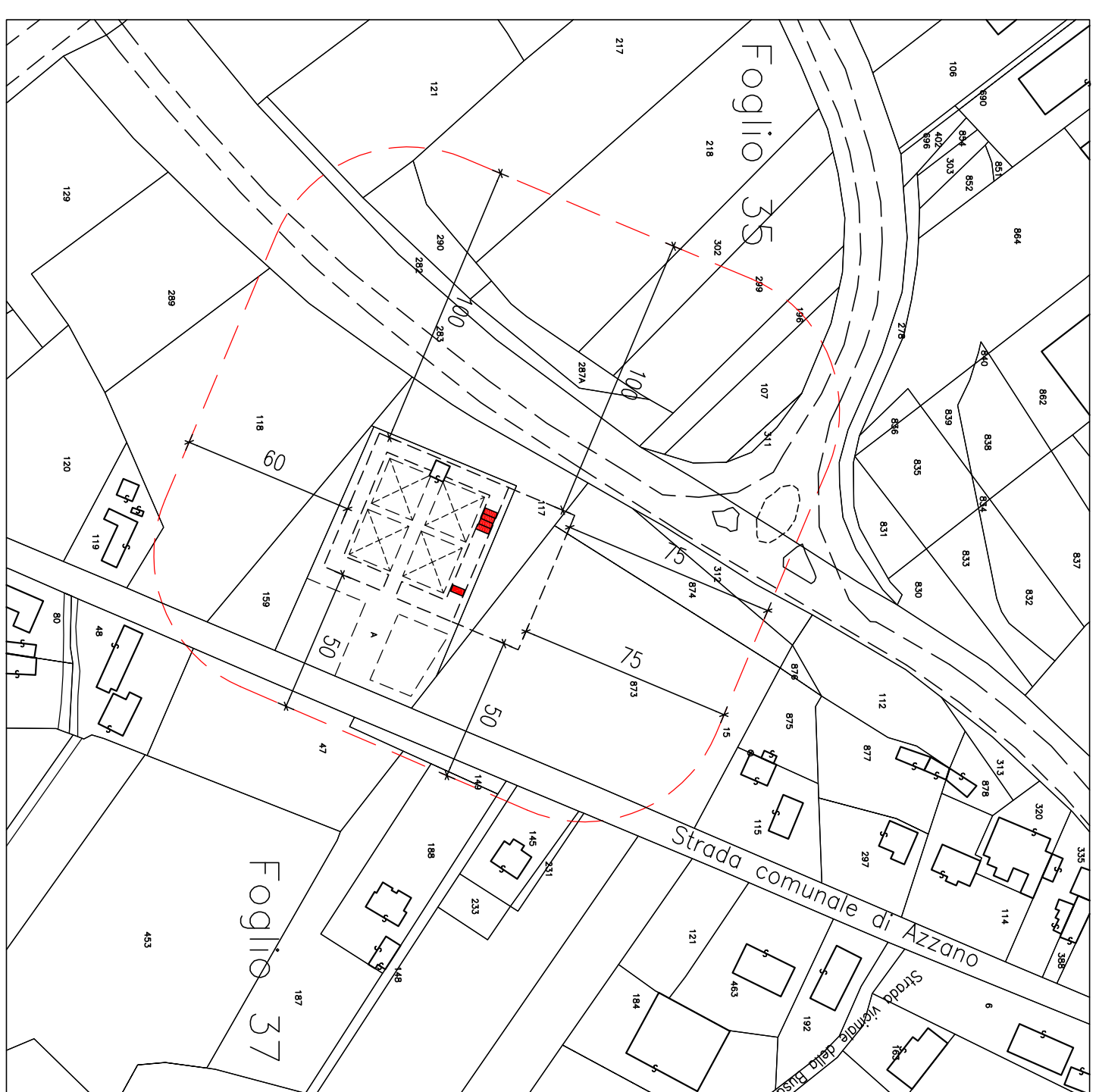
lavoro
TOMBE DI FAMIGLIA - SCHEMA TIPO
ALLEGATO ALLE CARATTERISTICHE TECNICHE

oggetto
CIMITERO DI PRATURLONE

SCALA INDICATA

data
Ottobre 2009

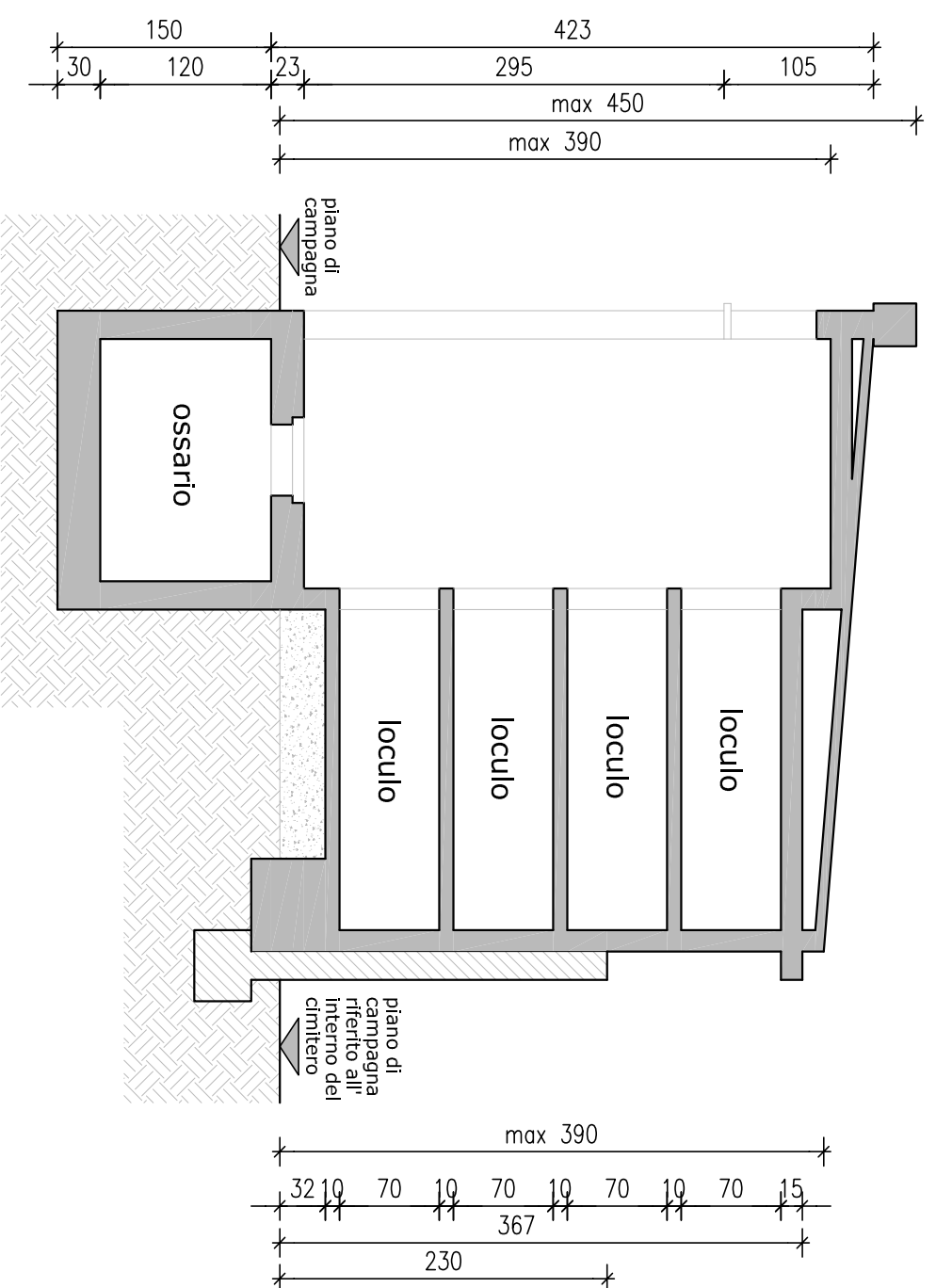
PLANIMETRIA scala 1:200



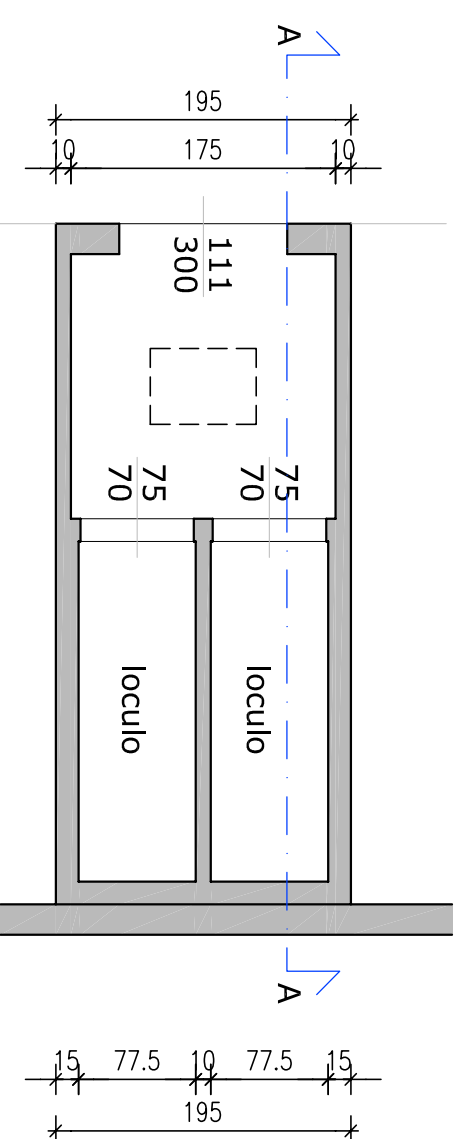
ESTRATTO DI MAPPA
SCALA 1:2000



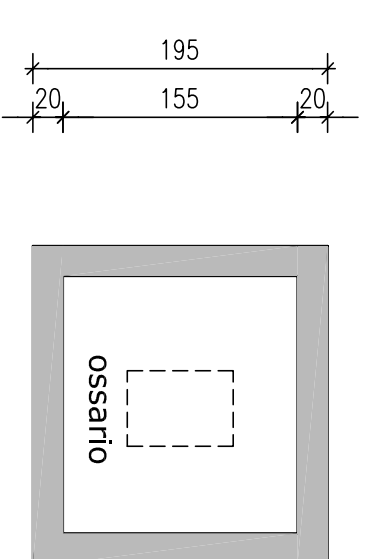
Strada comunale Via D. Alighieri



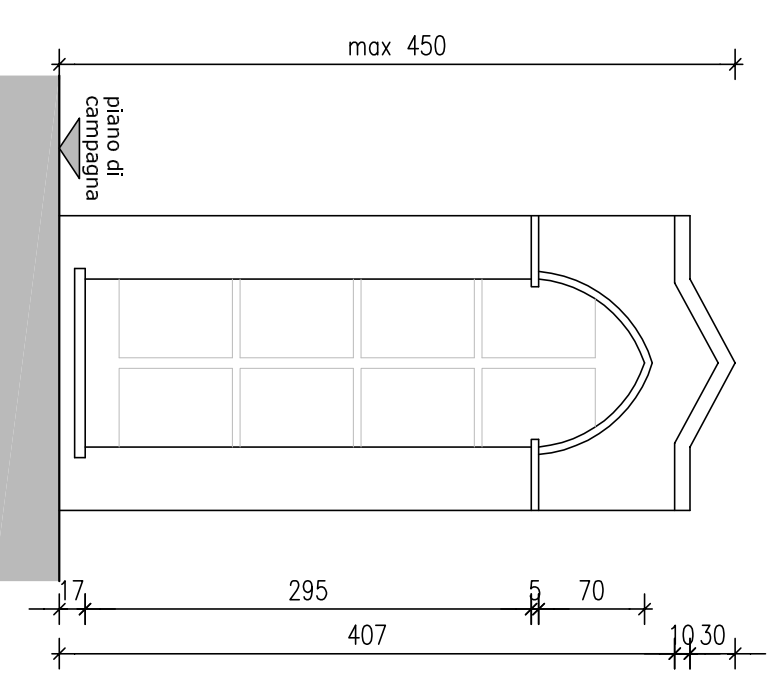
Sezione A-A
scala 1:50



Pianta Piano Terra
scala 1:50



Pianta Piano Interrato
scala 1:50



Prospetto
scala 1:50